

# Wichtige Technische Informationen

Zu Projekt, Angebotsnummer od. Auftragsnummer

Fax 04161/8003-10  
Tel. 04161/8003-0

Kältemittel:

Öl :

**Motor** Spannung

Stern/Dreieck  Teilwicklung

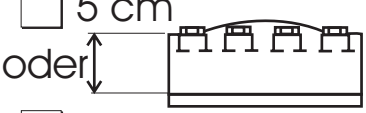
Leistungsregelung Elekt.  Pneumat.

0  1  2  3

Anlaufentlastung 0  1

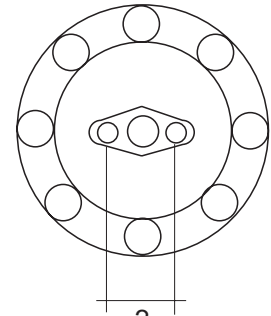
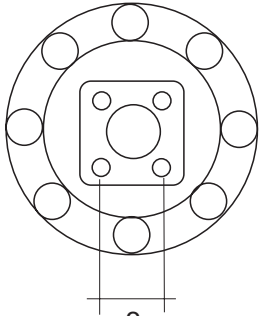
Copeland Discus DEMAND COOLING  JA  NEIN

Zylinderköpfe DISCUS  5 cm oder  10 cm



**Saugflansch Mitte / Mitte Schraube**

CARRIER<sup>®</sup>  
DWM<sup>®</sup>  
D/BUSH<sup>®</sup>

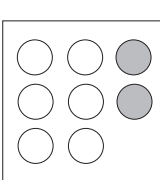
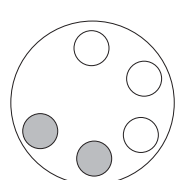



mm

CARRIER<sup>®</sup>

**Motorklemmbrett**

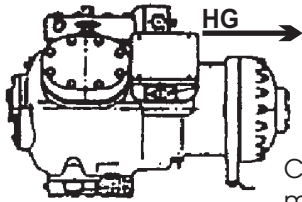
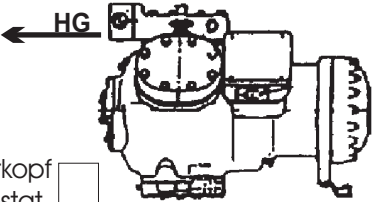
06E  06D/Q

5P  6P

**Ausrichtung Zylinderkopf**

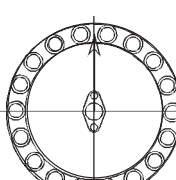
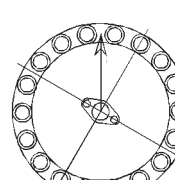
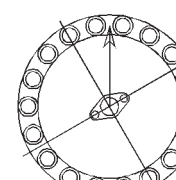
NORMAL zur Saugflansch  REVERSE zur Ölpumpe

Center-Zylinderkopf mit HG-Thermostat

**Gehäusedeckel 2 Sechskantschrauben**

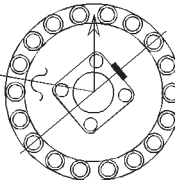
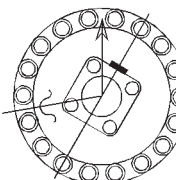
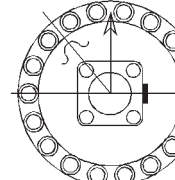
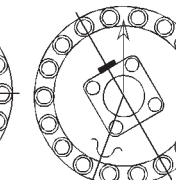
STANDARD 30°

2A  2B  2C

**Gehäusedeckel 4 Sechskantschrauben**

STANDARD 30°

4A  4B  4C  4D